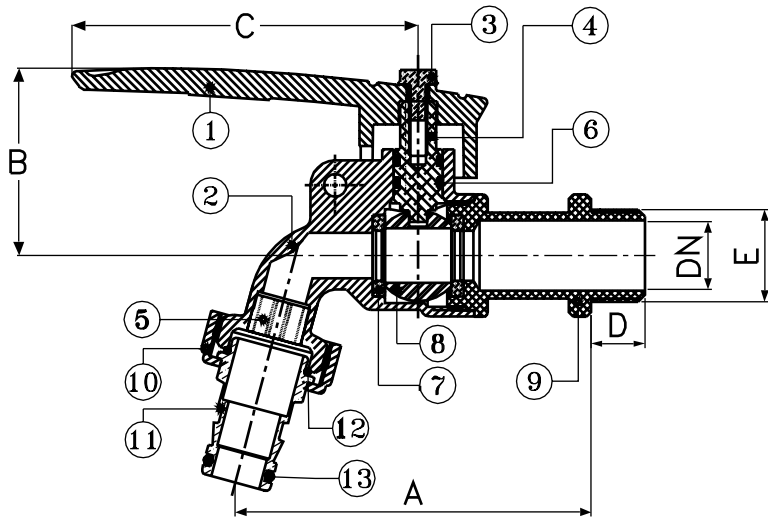


# ก๊อกบอลสนามล๊อคกุญแจ

Lockable Ball Tap With Hose



PN16

## Dimensions มิติ

Model	Size	DN	A	B	C	D
CKT 15 L	1/2"	15	91	42	78	PT 1/2"

## Materials วัสดุ

ชิ้นส่วน	วัสดุ
1. Lever	Aluminium
2. Body	Forging Brass
3. Lever Screw	Stainless
4. Stem	Brass Rod
5. Strainer	LDPE
6. O-ring	NBR
7. Seat	Teflon
8. Ball	Brass Rod
9. Bonnet	Forging Brass
10. Coupling	Forging Brass
11. Tail	Brass Rod
12. O-Ring	NBR
13. O-Ring	NBR

## ก๊อกบอลสนามล๊อคกุญแจ

ตัวก๊อกทำจากทองเหลืองคุณภาพสูง โดยวิธีบ่มร้อนขึ้นรูป (Hot Forging) ชุบนิเกิลโครเมียมเพิ่มความสวยงามทนทาน กลไกเปิด-ปิดแบบลูกบอล ทำจากทองเหลืองคุณภาพสูงปราศจากการเกิดสนิม ทำให้การเปิด-ปิดเป็นไปโดยสะดวกไม่เกิดการติดขัด ใช้วัสดุเทฟลอนคุณภาพสูงในการผลิตแหวนรองรับลูกบอลเพิ่มความนุ่มนวลในการเปิด-ปิด ป้องกันการรั่วซึม 2 ชั้น ด้วย Duple O-ring ตั้มจับทำจากอลูมิเนียมเคลือบพลาสติกทนต่อการใช้งาน ปลายก๊อกหางปลาไหลออกแบบพิเศษเพิ่ม O-ring ให้ใช้งานกับ Quick Coupling ได้ลดขั้นตอนใส่ แฉนไม่รั่วซึม พร้อมด้วยชุดกุญแจสำหรับล๊อคป้องกันการถูกขโมยใช้น้ำ ก๊อกบอลสนามล๊อคกุญแจชั้นวางทุกชิ้นผ่านการทดสอบการรั่วซึมก่อนออกจำหน่าย

## Lockable Ball Tap With Hose

The tap is made of high quality brass forging and chrome plated. Pure teflon seat is used in supporting the ball for smooth operation and protection seepage and leakage. The ball inside is made of brass, which ensure rust less though its usage. The special design aluminium handle with epoxy coating coloration is more durable and fashionable. Every pieces are passing quality control system before delivery. We guarantee our Lockable Ball Tap is one of the best "SANWA" products.

**SANWA**<sup>®</sup>  
HIGH QUALITY WATERWORKS PRODUCT